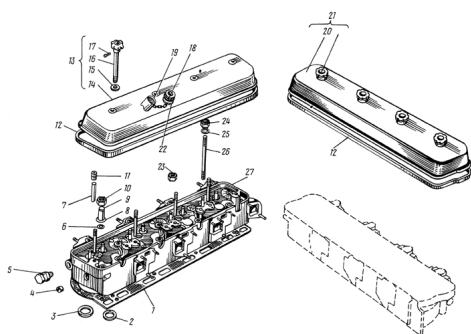


## Головка цилиндров ЯМЗ 238



ЯМЗ 238 Головка цилиндров	Номенклатура	Количество	Наименование
1	238-1003210-ВЗ	2	Прокладка
2	236-1003108-Б	8	Седло впускного клапана
3	236-10031 10-ВЗ	8	Седло выпускного клапана
4	313934-П	14	Заглушка
5	236-1003330	4	Рым-болт
6	312472-П	8	Шайба
7	236-1007032-Б	16	Втулка клапана направл
8	236-1003114-В2	8	Кольцо уплотнительное
9	236-1003112-В	8	Стакан форсунки
10	236-1003113	8	Гайка крепления стака
11	236-1007262	8	Манжета впускного кла
12	238-1003270	2	Прокладка крышки
13	238-1003245	1	Крышка головки с масл
14	238-1003261-Б	1	Крышка головки цилин

15	204А-1003278	8	Прокладка
16	201-1003272-А2	8	Винт
17	258039-П29	8	Шплинт
18	201-1 114060-А	1	Крышка горловины мас
19	201-1 114064-А	1	Цепочка
20	238-1003260-Б	1	Крышка в сборе
21	238-1003244	1	Крышка головки с винт
22	201-1114065-А2	1	Прокладка
23	313992-П	8	Заглушка
24	311423-П5	42	Гайка
25	312399-П2	42	Шайба
26	236-1003016-Б	42	Шпилька крепления гол
27	238-1003013-Д	2	Головка цилиндров

